



**SGGN-5.1.3/PN-4/2014**

Turośń Kościelna, 05.05.2014

**STOWARZYSZENIE  
GMIN GÓRNEJ NARWI**

18-106 Turośń Kościelna, ul. Lipowa 4  
tel./fax 85 6505138, e-mail: sgggn@wp.pl  
NIP 966 14 76 603 REGON 058608769

**SPECYFIKACJA ISTOTNYCH WARUNKÓW ZAMÓWIENIA**

dot.: postępowania o udzielenie zamówienia publicznego.

Numer sprawy: SGGN-5.1.3/PN-4/2014

Nazwa zadania:

**Budowa małej infrastruktury, służącej zabezpieczeniu obszarów chronionych w Dolinie Górnej Narwi realizowana w ramach Programu Operacyjnego Infrastruktura i Środowisko, polegająca na: Dostawie pojemników do segregacji odpadów – 1 kpl. oraz 2 szt. kabin WC w osłonach drewnianych.**

**I. Nazwa i adres zamawiającego:**

Nazwa zamawiającego: **Stowarzyszenie Gmin Górnej Narwi**

Adres zamawiającego: ul. Lipowa 4

Kod Miejscowość: 18-106 Turośń Kościelna

Telefon: 85 650 51 38

Faks: 85 650 51 38

Adres strony internetowej: [www.gornanarew.pl](http://www.gornanarew.pl)

Adres poczty elektronicznej: [sggn@wp.pl](mailto:sggn@wp.pl)

Godziny urzędowania: 7.30 - 15.30

**II. Tryb udzielenia zamówienia**

1. Postępowanie prowadzone jest zgodnie z przepisami ustawy z dnia 29 stycznia 2004 roku Prawo zamówień publicznych (Dz. U. z 2013 r. poz. 907 z późniejszymi zmianami), a także wydane na podstawie niniejszej ustawy Rozporządzenia wykonawcze dotyczące przedmiotowego zamówienia publicznego, a zwłaszcza:
  - 1) Rozporządzenie Prezesa Rady Ministrów z dnia 19 lutego 2013 roku w sprawie rodzajów dokumentów, jakich może żądać zamawiający od wykonawcy, oraz form, w jakich te dokumenty mogą być składane (Dz. U. z 2013 r. poz. 231),
  - 2) Rozporządzenie Prezesa Rady Ministrów z dnia 23 grudnia 2013 r. w sprawie średniego kursu złotego w stosunku do euro stanowiącego podstawę przeliczania wartości zamówień publicznych (Dz. U. poz. 1692),
  - 3) Rozporządzenie Prezesa Rady Ministrów z dnia 23 grudnia 2013 r. w sprawie kwot wartości zamówień oraz konkursów, od których jest uzależniony obowiązek przekazywania ogłoszeń Urzędowi Publikacji Unii Europejskiej (Dz. U. poz. 1735).
2. Postępowanie prowadzone jest w trybie przetargu nieograniczonego o wartości szacunkowej poniżej progów ustalonych na podstawie art. 11 ust. 8 Prawa zamówień publicznych.
3. Podstawa prawna wyboru trybu udzielenia zamówienia publicznego: art. 10 ust. 1 oraz art. 39 - 46 Prawa zamówień publicznych.
4. W zakresie nieuregulowanym w niniejszej specyfikacji istotnych warunków zamówienia, zastosowanie mają przepisy ustawy Prawo zamówień publicznych.

**III. Opis przedmiotu zamówienia**





1. Zamawiający dopuszcza możliwości składania ofert częściowych. Przedmiot zamówienia został podzielony na dwie części zamówienia. Wykonawca może złożyć ofertę na jedną lub dwie części zamówienia.
2. Opis przedmiotu zamówienia:

Przedmiotem zamówienia jest dostawa na potrzeby realizacji projektu pn. Budowa małej infrastruktury, służącej zabezpieczeniu obszarów chronionych w Dolinie Górnej Narwi" realizowanego w ramach Programu Operacyjnego Infrastruktura i Środowisko – Priorytet V *Ochrona Przyrody i kształtowanie postaw ekologicznych, Działanie 5.1 Wsparcie kompleksowych projektów z zakresu ochrony siedlisk przyrodniczych (ekosystemów) na obszarach chronionych oraz zachowanie różnorodności gatunkowej:*

  - Część 1 – pojemników do segregacji odpadów (1 komplet – 3 sztuki) w ramach zadania Budowa przystani kajakowej w Narwi gm. Narew (działka nr 587 i 589). Miejsce na odpady należy wyposażyć w komplet 3 koszy na odpady z segregacją na: plastik, szkło i śmieci organiczne. Pojemniki winny być w różnych kolorach (barwniki bez kadmu i ołowiu) i posiadać stosowne oznaczenia dot. segregowanych materiałów. Materiał: tworzywo sztuczne o wysokiej gęstości dające wysoką jakość i wytrzymałość. Materiał winien być odporny na uszkodzenia mechaniczne, czynniki zewnętrzne, kolor nie powinien blaknąć w słońcu. Pojemniki winny być wyposażone w kółka (nie mniejsze niż 180mm) pozwalające na nieuciążliwe przemieszczanie oraz klapę. Pojemność pojemnika: minimum 110 litrów. Wymiary pojemnika: wysokość: minimum 950mm, szerokość minimum 450mm, głębokość minimum 500 mm. Pojemniki powinny posiadać certyfikaty i/lub atesty potwierdzające zgodność z aktualnie obowiązującymi normami. Przez aktualnie obowiązujące normy należy rozumieć zgodnie z art. 30 ustawy Pzp: Polskie Normy przenoszące normy europejskie lub normy innych państw członkowskich Europejskiego Obszaru Gospodarczego przenoszące te normy, a w przypadku braku Polskich Norm przenoszących normy europejskie lub norm innych państw członkowskich Europejskiego Obszaru Gospodarczego przenoszących te normy: 1) europejskie aprobaty techniczne; 2) wspólne specyfikacje techniczne; 3) normy międzynarodowe; 4) inne techniczne systemy odniesienia ustanowione przez europejskie organy normalizacyjne, a w przypadku ich braku: 1) Polskie Normy; 2) polskie aprobaty techniczne; 3) polskie specyfikacje techniczne.
  - Część 2 – 2 sztuk kabin WC w osłonach drewnianych w ramach zadania Zagospodarowanie plaży gminnej w miejscowości Góra gmina Krypno (działka nr 1191). Toalety należy wykonać jako ekologiczne z wkładem z tworzywa sztucznego w obudowie drewnianej o wymiarach 95cm x 85cm x 230cm. Osłonę kabiny WC należy wykonać z deski o grubości 20mm, dach wykonać z desek o grubości 20mm i pokryć gontem bitumicznym zgodnie z załączonymi poniżej rysunkami. Konstrukcja winna umożliwiać wykonywanie opróżniania toalet przez odpowiednie służby porządkowe (na podstawie odrębnej umowy). Toalety wraz z osłonami należy ustawić na wkopanych w ziemię i wypoziomowanych blokach kamiennych i/lub betonowych. Elementy drewniane należy zabezpieczyć przed wpływem czynników zewnętrznych poprzez impregnowanie preparatami przeciwko grzybom i pleśni (przeciw korozji biologicznej) wg zaleceń producenta; wskazane – przez impregnację ciśnieniową. Zamawiający dopuszcza do zastosowania wodorozcieńczalne bądź rozpuszczalnikowe preparaty zabezpieczające oraz uodparniające drewno strugane przeciwko: grzybom pleśniowym, domowym i owadami, głęboko penetrujące, nie powodujące złuszczeń i pęknięć, nadające się do impregnacji (ciśnieniowej bądź





powierzchniowej), do stosowania zgodnie z zaleceniami producenta oraz dopuszczone do obrotu.

Ilekcroć w opisie przedmiotu zamówienia pojawia się sformułowanie: kabina WC, typowa toaleta przenośna, toaleta ekologiczna – należy przyjąć, że Zamawiający dopuszcza do zastosowania przenośne kabiny (toalety) sanitarne (w tym odpowiednio dla mężczyzn i kobiet) o minimalnym wyposażeniu obejmującym:

a) w kabinach (toaletach) dla kobiet:

- sedes
- podajnik na papier toaletowy
- zamek wewnętrzny
- wskaźnik wolne/zajęte
- wieszak na ubranie
- system wentylacji kabiny
- bezodpływowy zbiornik z wentylacją

b) w kabinach (toaletach) dla mężczyzn:

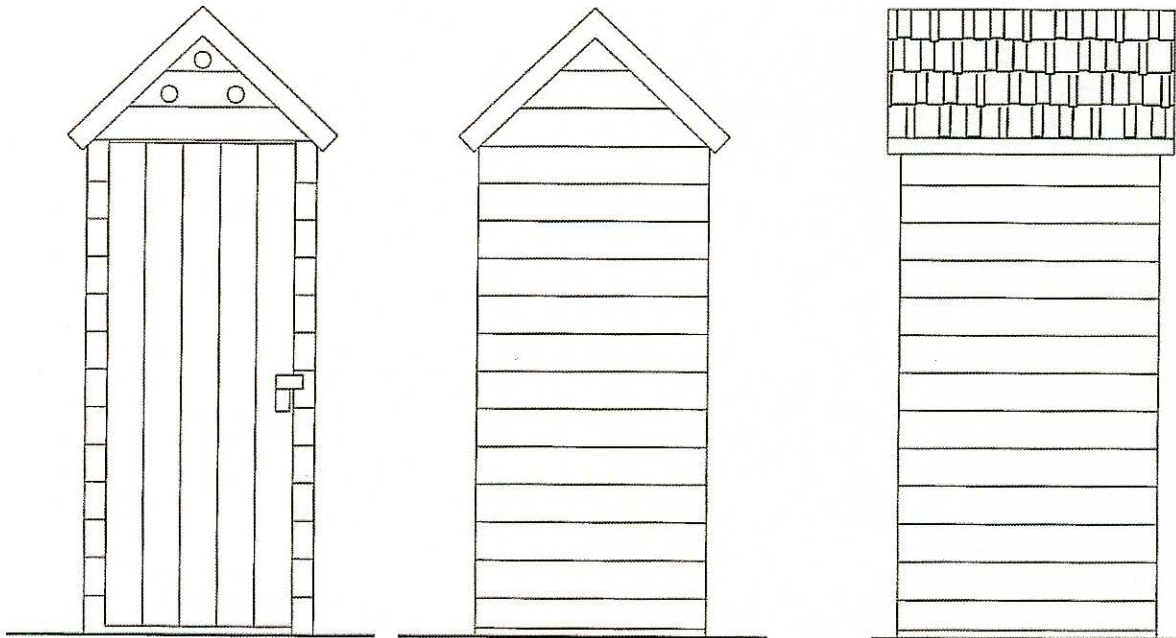
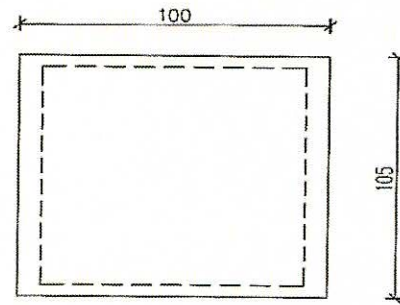
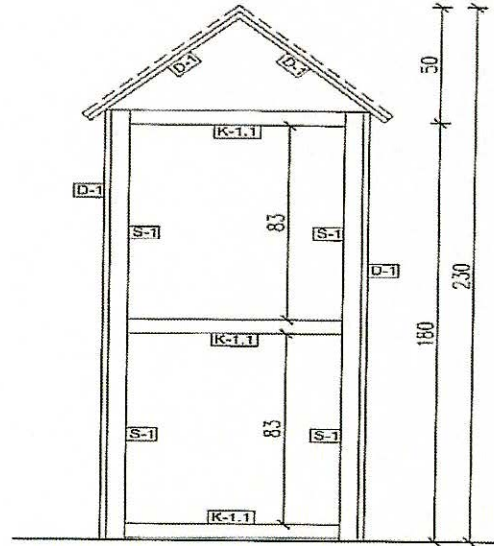
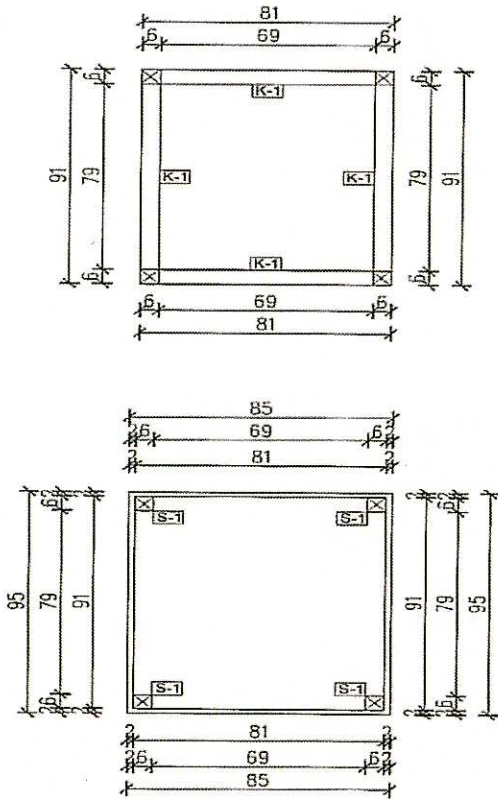
- sedes
- pisuar
- podajnik na papier toaletowy
- zamek wewnętrzny
- wskaźnik wolne/zajęte
- wieszak na ubranie
- system wentylacji kabiny
- bezodpływowy zbiornik z wentylacją.

Maksymalne gabaryty kabiny winny być ograniczone wielkością projektowanej osłony na kabiny, a tym samym możliwością wstawienia kabiny do wnętrza osłony oraz możliwością obsługi, dlatego też Zamawiający dopuszcza tolerancję wymiarów projektowanej osłony drewnianej w przedziale od -5% do +15% (dotyczy tylko wymiarów zewnętrznych osłony, natomiast konstrukcję należy wykonać z desek o grubości 20mm).

Kody Wspólnego Słownika Zamówień:

34928480-6 Pojemniki i kosze na odpady i śmieci

45215500-2 Toalety publiczne







3. Zamawiający nie dopuszcza możliwości składania ofert wariantowych.
4. Przedmiotem niniejszego postępowania nie jest zawarcie umowy ramowej.
5. Zamawiający nie dopuszcza możliwości udzielenia zamówień uzupełniających.
6. Informacja na temat możliwości powierzenia przez wykonawcę wykonania części lub całości zamówienia podwykonawcom:  
Wykonawca może powierzyć wykonanie części lub całości niniejszego zamówienia podwykonawcom. W takim przypadku zobowiązany jest do wykazania w formularzu ofertowym części zamówienia, której wykonanie zamierza powierzyć podwykonawcom.
7. Wymagania stawiane Wykonawcy:
  - 7.1 Wykonawca jest odpowiedzialny za jakość, zgodność z warunkami technicznymi i jakościowymi opisanymi dla przedmiotu zamówienia.
  - 7.2 Wymagana jest należyta staranność przy realizacji zobowiązań umowy,
  - 7.3 Ustalenia i decyzje dotyczące wykonywania zamówienia uzgadniane będą przez zamawiającego z ustanowionym przedstawicielem wykonawcy.
  - 7.4 Określenie przez Wykonawcę telefonów kontaktowych i numerów fax. oraz innych ustaleń niezbędnych dla sprawnego i terminowego wykonania zamówienia.
  - 7.5 Zamawiający nie ponosi odpowiedzialności za szkody wyrządzone przez Wykonawcę podczas wykonywania przedmiotu zamówienia.
8. Wymagania dot. gwarancji: Wykonawca zobowiązany jest udzielić **36 miesięcznej gwarancji** na wykonane/dostarczone produkty.

#### **IV. Termin wykonania zamówienia**

Wymagany termin wykonania zamówienia, o którym mowa w punkcie III ust. 2 SIWZ: 21 dni od dnia zawarcia umowy.

#### **V. Warunki udziału w postępowaniu oraz opis sposobu dokonywania oceny spełnienia tych warunków:**

1. O udzielenie niniejszego zamówienia mogą ubiegać się wykonawcy, którzy spełniają warunki, dotyczące:
  - 1) Uprawnienia do wykonywania określonej działalności lub czynności, jeżeli przepisy prawa nakładają obowiązek ich posiadania.  
**Opis sposobu dokonywania oceny spełnienia tego warunku:** na podstawie oświadczenia załącznik nr 2 do SIWZ zgodnie z formułą spełnia/ nie spełnia
  - 2) Wiedza i doświadczenie  
**Opis sposobu dokonywania oceny spełnienia tego warunku:** na podstawie oświadczenia załącznik nr 2 do SIWZ zgodnie z formułą spełnia/ nie spełnia
  - 3) Potencjał techniczny  
**Opis sposobu dokonywania oceny spełnienia tego warunku:** na podstawie oświadczenia załącznik nr 2 do SIWZ zgodnie z formułą spełnia/ nie spełnia
  - 4) Osoby zdolne do wykonania zamówienia  
**Opis sposobu dokonywania oceny spełnienia tego warunku:** na podstawie oświadczenia załącznik nr 2 do SIWZ zgodnie z formułą spełnia/ nie spełnia
  - 5) Sytuacja ekonomiczna i finansowa  
**Opis sposobu dokonywania oceny spełnienia tego warunku:** na podstawie oświadczenia załącznik nr 2 do SIWZ zgodnie z formułą spełnia/ nie spełnia
2. Wykonawca może polegać na wiedzy i doświadczeniu, potencjale technicznym, osobach zdolnych do wykonania zamówienia lub zdolnościach finansowych innych podmiotów, niezależnie od charakteru prawnego łączących go z nimi stosunków. Wykonawca w takiej sytuacji zobowiązany jest udowodnić zamawiającemu, iż będzie dysponował zasobami niezbędnymi do realizacji zamówienia, w szczególności przedstawiając w tym celu





- pisemne zobowiązanie tych podmiotów do oddania mu do dyspozycji niezbędnych zasobów na okres korzystania z nich przy wykonywaniu zamówienia.
3. Warunki oraz opis sposobu dokonania oceny ich spełnienia mają na celu weryfikowanie zdolności wykonawcy do należytego wykonania niniejszego zamówienia. Wykonawcy, którzy nie wykażą spełnienia warunków udziału w postępowaniu podlegać będą wykluczeniu z udziału w postępowaniu.
  4. Z udziału w niniejszym postępowaniu wyklucza się wykonawców, którzy podlegają wykluczeniu na podstawie art. 24 ust. 1 i 2 Prawa zamówień publicznych.
  5. Ofertę wykonawcy wykluczonego uważa się za odrzuconą.
  6. Zamawiający odrzuca ofertę, jeżeli:
    - 1) jest niezgodną z ustawą.
    - 2) jej treść nie odpowiada treści specyfikacji istotnych warunków zamówienia, z zastrzeżeniem art. 87 ust. 2 pkt. 3 Prawa zamówień publicznych,
    - 3) jej złożenie stanowi czyn nieuczciwej konkurencji w rozumieniu przepisów o zwalczaniu nieuczciwej konkurencji.
    - 4) zawiera rażąco niską cenę w stosunku do przedmiotu zamówienia.
    - 5) została złożona przez wykonawcę wykluczonego z udziału w postępowaniu o udzielenie zamówienia.
    - 6) zawiera błędy w obliczeniu ceny.
    - 7) wykonawca w terminie 3 dni od dnia doręczenia zawiadomienia nie zgodził się na poprawienie omyłki, o której mowa w art. 87 ust. 2 pkt. 3 Prawa zamówień publicznych
    - 8) jest nieważna na podstawie odrębnych przepisów.
  7. Ocena spełnienia warunków udziału w postępowaniu dokonywana będzie w oparciu o złożone przez wykonawcę w niniejszym postępowaniu oświadczenia oraz dokumenty.

## **VI. Wykaz oświadczeń lub dokumentów, jakie mają dostarczyć wykonawcy w celu potwierdzenia spełnienia warunków udziału w postępowaniu.**

1. W celu potwierdzenie spełnienia warunków udziału w postępowaniu Wykonawca winien złożyć:
  - 1) Oświadczenie o spełnieniu warunków udziału w postępowaniu zgodnie z art. 22 ust. 1 ustawy Prawo zamówień publicznych,
  - 2) Oświadczenie o braku podstaw do wykluczenia z postępowania o udzielenie zamówienia zgodnie z art. 24 ust. 1 ustawy Prawo zamówień publicznych,
  - 3) Listę podmiotów należących do tej samej grupy kapitałowej, o której mowa w art. 24 ust. 2 pkt 5, albo informację o tym, że Wykonawca nie należy do grupy kapitałowej.

### 2. Dokumenty wymagane w przypadku składania oferty wspólnej:

Wykonawcy mogą wspólnie ubiegać się o udzielenie zamówienia. W takim przypadku dla ustanowionego pełnomocnika do oferty należy załączyć pełnomocnictwo do reprezentowania w postępowaniu lub do reprezentowania w postępowaniu i zawarcia umowy.

Oferta winna zawierać:

- 1) Oświadczenie o spełnieniu warunków udziału w postępowaniu zgodnie z art. 22 ust. 1 ustawy Prawo zamówień publicznych – złożone przez Wykonawców łącznie (na jednym druku) – w przypadku łącznego spełniania warunków udziału w postępowaniu, lub przez każdego z Wykonawców odrębnie – w przypadku jeżeli taki Wykonawca spełnia samodzielnie wszystkie warunki udziału,
- 2) Oświadczenie o braku podstaw do wykluczenia – złożone przez każdego partnera z osobna;





- 3) Listę podmiotów należących do tej samej grupy kapitałowej, o której mowa w art. 24 ust. 2 pkt 5, albo informację o tym, że Wykonawca nie należy do grupy kapitałowej – złożone przez każdego partnera z osobna.
3. Postanowienia dotyczące składanych dokumentów
- 1) Dokumenty w niniejszym postępowaniu mogą być składane w oryginale, kopii poświadczonej notarialnie lub kopii poświadczonej za zgodność z oryginałem przez Wykonawcę lub osobę/osoby uprawnione do podpisania oferty z dopiskiem "za zgodność z oryginałem", z zastrzeżeniem, że oświadczenia i dokumenty, o których mowa w punkcie 1 ppkt 1 i 3, punkcie 2 ppkt 1 i 3 oraz pełnomocnictwo, o którym mowa w podpunkcie 2 oraz rozdziale X pkt 1 ppkt 5) SIWZ mogą być składane tylko w oryginale lub kopii poświadczonej notarialnie.
  - 2) Oferta, wszystkie wymagane załączniki, składane dokumenty oraz oświadczenia podpisane przez upoważnionego przedstawiciela wykonawcy wymagają załączenia właściwego pełnomocnictwa lub umocowania prawnego.
  - 3) Dokumenty sporządzone w języku obcym są składane wraz z tłumaczeniem na język polski.
  - 4) Zamawiający może żądać przedstawienia oryginału lub notarialnie poświadczonej kopii dokumentu wyłącznie wtedy, gdy złożona przez wykonawcę kopia dokumentu jest nieczytelna lub budzi wątpliwości, co do jej prawdziwości.
  - 5) W przypadku wykonawców wspólnie ubiegających się o udzielenie zamówienia kopie dokumentów dotyczących każdego z tych podmiotów winny być poświadczane za zgodność z oryginałem przez te podmioty.

## **VII. Informacja o sposobie porozumiewania się zamawiającego z wykonawcami oraz przekazywania oświadczeń lub dokumentów, a także wskazanie osób uprawnionych do porozumiewania się z wykonawcami**

1. Zasady i formy przekazywania oświadczeń, wniosków i innych:
  - 1) Wszelkie oświadczenia, wnioski, zawiadomienia oraz informacje Zamawiający i Wykonawcy przekazują pisemnie. Pytania muszą być skierowane na: adres Zamawiającego podany w pkt. I niniejszej specyfikacji istotnych warunków zamówienia.
  - 2) Inne dopuszczalne formy porozumiewania się z Wykonawcami:
    - a. Zamawiający dopuszcza porozumiewanie się za pomocą faksu na nr faksu 85 650 51 38.
    - b. Zamawiający nie dopuszcza możliwości porozumiewania się drogą elektroniczną.
  - 3) W przypadku, gdy przesłane za pomocą faksu oświadczenia, wnioski, zawiadomienia oraz inne dokumenty w niniejszym postępowaniu będą nieczytelne Zamawiający może się zwrócić o ponowne ich przesłanie za pomocą innego z wymienionych w SIWZ sposobów.
2. Osoby uprawnione do porozumiewania się z wykonawcami  
Osoby ze strony Zamawiającego upoważnione do kontaktowania się z wykonawcami są:  
Krzysztof Motyka - koordynator projektu  
Katarzyna Klimczuk – Właźlak - specjalista menager ds. organizacyjnych  
tel. 85 650 51 38  
fax. 85 650 51 38  
Dni robocze w godzinach: 8.00-15.30
3. Wyjaśnienie treści specyfikacji istotnych warunków zamówienia
  - 1) Wykonawca może zwrócić się do Zamawiającego o wyjaśnienie treści niniejszej specyfikacji istotnych warunków zamówienia. Zamawiający udzieli wyjaśnień niezwłocznie wszystkim wykonawcom, którym przekazał specyfikację istotnych





- warunków zamówienia nie później niż na 2 dni przed upływem terminu składania ofert, z zastrzeżeniem pkt.2).
- 2) Jeżeli wniosek o wyjaśnienie treści specyfikacji wpłynie do zamawiającego później niż do końca dnia, w którym upływa połowa wyznaczonego (pkt. XI niniejszej specyfikacji) terminu składania ofert lub dotyczy udzielonych wyjaśnień, Zamawiający może udzielić wyjaśnień lub pozostawić wniosek bez rozpoznania.
  - 3) Ewentualna zmiana terminu składania ofert nie powoduje przesunięcia terminu, o którym mowa w pkt. 2), po upływie, którego zamawiający może pozostawić wniosek o wyjaśnienie treści specyfikacji bez rozpoznania.
  - 4) Treść zapytań oraz udzielone wyjaśnienia zostaną jednocześnie przekazane wszystkim Wykonawcom, którym przekazano specyfikację istotnych warunków zamówienia, bez ujawniania źródła zapytania oraz zamieszczone na stronie internetowej [www.gornanarew.pl](http://www.gornanarew.pl)
  - 5) Nie udziela się żadnych ustnych i telefonicznych informacji, wyjaśnień czy odpowiedzi na kierowane do Zamawiającego zapytania w sprawach wymagających zachowania pisemności postępowania.
  - 6) Zamawiający nie przewiduje zorganizowania zebrania z Wykonawcami.
4. Modyfikacja treści specyfikacji istotnych warunków zamówienia:
- 1) W uzasadnionych przypadkach Zamawiający może przed upływem terminu składania ofert zmodyfikować treść specyfikacji istotnych warunków zamówienia.
  - 2) Wprowadzone w ten sposób modyfikacje, uzupełnienia i ustalenia lub zmiany, w tym zmiany terminów, przekazane zostaną wszystkim Wykonawcom, którym przekazano specyfikację istotnych warunków zamówienia oraz zamieszczone zostaną na stronie internetowej [www.gornanarew.pl](http://www.gornanarew.pl).
  - 3) Wszelkie modyfikacje, uzupełnienia i ustalenia oraz zmiany, w tym zmiany terminów, jak również pytania Wykonawców wraz z wyjaśnieniami stają się integralną częścią specyfikacji istotnych warunków zamówienia i będą wiążące przy składaniu ofert. Wszelkie prawa i zobowiązania wykonawcy odnośnie wcześniej ustalonych terminów będą podlegały nowemu terminowi.
  - 4) Jeżeli wprowadzona modyfikacja treści specyfikacji nie prowadzi do zmiany treści ogłoszenia Zamawiający może przedłużyć termin składania ofert o czas niezbędny na wprowadzenie zmian w ofertach, jeżeli będzie to niezbędne.
  - 5) Jeżeli wprowadzona modyfikacja treści specyfikacji prowadzi do zmiany treści ogłoszenia Zamawiający zamieści w Biuletynie Zamówień Publicznych „ogłoszenie o zmianie ogłoszenia zamieszczonego w Biuletynie Zamówień Publicznych”, przedłużając jednocześnie termin składania ofert o czas niezbędny na wprowadzenie zmian w ofertach, jeżeli spełnione zostaną przesłanki określone w art. 12a ust. 1 lub 2 Prawa zamówień publicznych.
  - 6) Niezwłocznie po zamieszczeniu w Biuletynie Zamówień Publicznych „ogłoszenia o zmianie ogłoszenia zamieszczonego w Biuletynie Zamówień Publicznych” Zamawiający zamieści informację o zmianach na tablicy ogłoszeń oraz na stronie internetowej [www.gornanarew.pl](http://www.gornanarew.pl).

#### **VIII. Wymagania dotyczące wadium**

1. Zamawiający nie wymaga wnoszenia wadium.

#### **IX. Termin związania ofertą**

1. Bieg terminu związania ofertą rozpoczyna się wraz z upływem terminu składania ofert.
2. Wykonawca pozostaje związany ofertą przez okres 30 dni. Bieg terminu związania ofertą rozpoczyna się wraz z upływem terminu składania ofert.





3. W uzasadnionych przypadkach, na co najmniej 3 dni przed upływem terminu związania ofertą zamawiający może tylko raz zwrócić się do wykonawców o wyrażenie zgody na przedłużenie tego terminu o oznaczony okres, nie dłuższy jednak niż 60 dni.
4. Wykonawca może przedłużyć termin związania ofertą samodzielnie, zawiadamiając o tym zamawiającego.

## **X. Opis sposobu przygotowania oferty**

1. Na ofertę składają się następujące dokumenty i załączniki:
  - 1) Formularz ofertowy - wypełniony i podpisany przez wykonawcę
  - 2) Oświadczenie o spełnieniu warunków udziału w postępowaniu z art. 22 ust. 1 Prawa zamówień publicznych.
  - 3) Oświadczenie o braku podstaw do wykluczenia z postępowania o udzielenie zamówienia z art. 24 ust. 1 Prawa zamówień publicznych
  - 4) Lista podmiotów należących do tej samej grupy kapitałowej, o której mowa w art. 24 ust. 2 pkt 5, albo informacja o tym, że Wykonawca nie należy do grupy kapitałowej
  - 5) Pełnomocnictwa osób składających ofertę, o ile nie wynikają z przepisów prawa lub z przedstawionych dokumentów rejestrowych.
2. Przygotowanie oferty:
  - 1) Wykonawca może złożyć jedną ofertę, w formie pisemnej, w języku polskim, pismem czytelnym.
  - 2) Koszty związane z przygotowaniem oferty ponosi składający ofertę.
  - 3) Oferta oraz wymagane formularze, zestawienia i wykazy składane wraz z ofertą wymagają podpisu osób uprawnionych do reprezentowania firmy w obrocie gospodarczym, zgodnie z aktem rejestracyjnym oraz przepisami prawa.
  - 4) Oferta podpisana przez upoważnionego przedstawiciela Wykonawcy wymaga załączenia właściwego pełnomocnictwa lub umocowania prawnego.
  - 5) Oferta powinna zawierać wszystkie wymagane dokumenty, oświadczenia, załączniki i inne dokumenty, o których mowa w treści niniejszej specyfikacji.
  - 6) Dokumenty winny być sporządzone zgodnie z zaleceniami oraz przedstawionymi przez zamawiającego wzorcami (załącznikami), zawierać informacje i dane określone w tych dokumentach.
  - 7) Poprawki w ofercie muszą być naniesione czytelnie oraz opatrzone podpisem osoby/ osób podpisującej ofertę.
  - 8) Zaleca się, aby wszystkie strony oferty były spięte (zszyte) w sposób trwały, zapobiegający możliwości dekompletacji zawartości oferty.
3. Postanowienia dotyczące wnoszenia oferty wspólnej przez dwa lub więcej podmioty gospodarcze (konsorcja/ spółki cywilne):
  - 1) Wykonawcy mogą wspólnie ubiegać się o udzielenie zamówienia.
  - 2) Wykonawcy ustanawiają pełnomocnika do reprezentowania ich w postępowaniu o udzielenie zamówienia albo do reprezentowania w postępowaniu i zawarcia umowy, a pełnomocnictwo / upoważnienie do pełnienia takiej funkcji wystawione zgodnie z wymogami ustawowymi, podpisane przez prawnie upoważnionych przedstawicieli każdego z wykonawców występujących wspólnie należy załączyć do oferty.
  - 3) Oferta winna być podpisana przez każdego z wykonawców występujących wspólnie lub przez upoważnionego przedstawiciela.
  - 4) Wykonawcy wspólnie ubiegający się o udzielenie zamówienia ponoszą solidarną odpowiedzialność za wykonanie umowy.
  - 5) Jeżeli oferta wspólna złożona przez dwóch lub więcej wykonawców zostanie wyłoniona w prowadzonym postępowaniu jako najkorzystniejsza przed podpisaniem umowy Zamawiający zażąda w wyznaczonym terminie złożenia umowy regulującej





współpracę tych wykonawców, podpisanej przez wszystkich wykonawców, przy czym termin, na jaki została zawarta nie może być krótszy niż termin realizacji zamówienia.

4. Sposób zaadresowania oferty:

- 1) Ofertę należy złożyć w nieprzejrzystej, zamkniętej kopercie / opakowaniu w sposób gwarantujący zachowanie poufności jej treści oraz zabezpieczającej jej nienaruszalność do terminu otwarcia ofert.
- 2) Koperta / opakowanie zawierające ofertę winno być zaadresowane do zamawiającego na adres podany w punkcie I niniejszej specyfikacji i opatrzone nazwą, dokładnym adresem wykonawcy oraz oznaczone w sposób następujący:

**„Oferta - Budowa małej infrastruktury, służącej zabezpieczeniu obszarów chronionych w Dolinie Górnej Narwi realizowana w ramach Programu Operacyjnego Infrastruktura i Środowisko, polegająca na: Dostawie pojemników do segregacji odpadów – 1 kpl. oraz 2 szt. kabin WC w osłonach drewnianych - nie otwierać przed 13.05.2014 r., godz. 8.10”.**

- 3) Zamawiający nie ponosi odpowiedzialności za zdarzenia wynikające z nienależytego oznakowania koperty / opakowania lub braku którejkolwiek z wymaganych informacji.

#### **XI. Miejsce i termin składania i otwarcia ofert**

1. Oferty należy składać do dnia: **13.05.2014 r. do godz. 8.00** w siedzibie Zamawiającego:

**Stowarzyszenie Gmin Górnej Narwi – biuro Stowarzyszenia  
ul. Lipowa 4  
18-106 Turośń Kościelna**

2. Wykonawca może, przed upływem terminu do składania ofert, zmienić lub wycofać ofertę. Zmiana, jak i wycofanie oferty, wymagają zachowania formy pisemnej.
3. Oferty zostaną otwarte dnia: **13.05.2014 roku o godz. 8.10** w siedzibie Zamawiającego:

**Stowarzyszenie Gmin Górnej Narwi – biuro Stowarzyszenia  
ul. Lipowa 4  
18-106 Turośń Kościelna**

#### **XII. Opis sposobu obliczenia ceny**

Cena oferty uwzględnia wszystkie zobowiązania, musi być podana w PLN cyfrowo i słownie. Cena podana w ofercie winna obejmować wszystkie koszty i składniki związane z wykonaniem zamówienia oraz warunkami stawianymi przez Zamawiającego. Cena może być tylko jedna za oferowany przedmiot zamówienia, nie dopuszcza się wariantowości cen. Cena nie ulega zmianie przez okres ważności oferty (związania ofertą).

Cenę za wykonanie przedmiotu zamówienia należy przedstawić w „Formularzu ofertowym” stanowiącym załącznik nr 1 do niniejszej specyfikacji istotnych warunków zamówienia.

**Wykonawcy przysługiwać będzie wynagrodzenie ryczałtowe. Wynagrodzenie ryczałtowe określa art. 632 §1 kodeksu cywilnego, wskazując, iż wybór tej formy rozliczenia umowy powoduje brak możliwości podwyższenia wynagrodzenia wykonawcy chociażby w czasie zawarcia umowy nie można było przewidzieć rozmiarów lub kosztów prac.**

**Przy wynagrodzeniu ryczałtowym nie występuje również bezwzględny obowiązek dla wykonawcy załączania do swojej oferty kosztorysu ofertowego. Jego brak lub błędy w ewentualnie załączonym kosztorysie ofertowym nie powodują odrzucenia oferty.**



Oferowana przez Wykonawcę cena brutto obejmuje zakres określony w dokumentacji przetargowej oraz inne należne świadczenia wykonawcy (np. podatek VAT) niezależnie od sposobu jej wycenienia przez wykonawcę.

### **XIII. Opis kryteriów, którymi zamawiający będzie się kierował przy wyborze oferty, wraz z podaniem znaczenia tych kryteriów i sposobu oceny ofert**

1. Kryteria oceny ofert - zamawiający uzna oferty za spełniające wymagania i przyjmie do szczegółowego rozpatrywania, jeżeli:
  - 1.1. oferta, spełnia wymagania określone niniejszą specyfikacją,
  - 1.2. oferta została złożona, w określonym przez Zamawiającego terminie,
  - 1.3. wykonawca przedstawił ofertę zgodną co do treści z wymaganiami Zamawiającego.
2. Kryteria oceny ofert - stosowanie matematycznych obliczeń przy ocenie ofert, stanowi podstawową zasadę oceny ofert, które oceniane będą w odniesieniu do najkorzystniejszych warunków przedstawionych przez wykonawców w zakresie każdego kryterium.
3. Za parametry najkorzystniejsze w danym kryterium, oferta otrzyma maksymalną ilość punktów ustaloną w poniższym opisie, pozostałe będą oceniane odpowiednio - proporcjonalnie do parametru najkorzystniejszego, wybór oferty dokonany zostanie na podstawie opisanych kryteriów i ustaloną punktacją: punktacja 0-100 (100%=100pkt).
4. Wybór oferty zostanie dokonany w oparciu o przyjęte w niniejszym postępowaniu kryteria oceny ofert przedstawione poniżej

Lp.	Nazwa kryterium	Waga kryterium	Szczegółowy opis, wzór
1	cena brutto	100	(cena najniższa/cena oferty badanej) x 100 pkt

5. Oferta wypełniająca w najwyższym stopniu wymagania określone w każdym kryterium otrzyma maksymalną liczbę punktów. Pozostałym wykonawcom, wypełniającym wymagania kryterialne przypisana zostanie odpowiednio mniejsza (proporcjonalnie mniejsza) liczba punktów. Wynik będzie traktowany jako wartość punktowa oferty.
6. Wynik- oferta, która przedstawia najkorzystniejszy bilans (maksymalna liczba przyznanych punktów w oparciu o ustalone kryteria) zostanie uznana za najkorzystniejszą, pozostałe oferty zostaną sklasyfikowane zgodnie z ilością uzyskanych punktów. Realizacja zamówienia zostanie powierzona Wykonawcy, którego oferta uzyska najwyższą ilość punktów.
7. Zamawiający dla potrzeb oceny oferty, której wybór prowadziłyby do powstania obowiązku podatkowego dla zamawiającego, zgodnie z przepisami o podatku od towarów i usług w zakresie dotyczącym wewnątrz wspólnotowego nabycia towarów, doliczy do przedstawionej w niej ceny należny podatek od towarów i usług zgodnie z obowiązującymi w przedmiocie zamówienia przepisami prawa. Zamawiający nie przewiduje przeprowadzenia aukcji elektronicznej w celu wyboru najkorzystniejszej spośród ofert uznanych za ważne.

### **XIV. Informacja o formalnościach, jakie powinny zostać dopełnione po wyborze oferty w celu zawarcia umowy w sprawie zamówienia publicznego**

1. Umowa w sprawie realizacji zamówienia publicznego zawarta zostanie z uwzględnieniem postanowień wynikających z treści niniejszej SIWZ oraz danych zawartych w ofercie.
2. Zamawiający podpisze umowę z Wykonawcą, który przedłoży najkorzystniejszą ofertę.
3. Zamawiający niezwłocznie po wyborze najkorzystniejszej oferty zawiadomi Wykonawców podając w szczególności:





- 1) nazwę (firmę), siedzibę i adres wykonawcy, którego ofertę wybrano, oraz uzasadnienie jej wyboru, a także nazwy (firmy), siedziby i adresy wykonawców, którzy złożyli oferty wraz z punktacją przyznaną ofertom w każdym kryterium oceny ofert i łączną punktacją.
- 2) uzasadnienie faktyczne i prawne wykluczenia wykonawców, jeżeli takie będzie miało miejsce,
- 3) uzasadnienie faktyczne i prawne odrzucenia ofert, jeżeli takie będzie miało miejsce.
- 4) terminie po upływie, którego możliwe będzie zawarcie umowy.
4. Zawiadomienie o wyborze najkorzystniejszej oferty zostanie:
  - 1) zamieszczone w siedzibie Zamawiającego poprzez wywieszenie informacji na tablicy ogłoszeń,
  - 2) zamieszczone na stronie internetowej zamawiającego – [www.gornanarew.pl](http://www.gornanarew.pl)
5. O unieważnieniu postępowania o udzielenie zamówienia publicznego zamawiający zawiadomi równocześnie wszystkich wykonawców, którzy:
  - 1) ubiegali się o udzielenie zamówienia - w przypadku unieważnienia postępowania przed upływem terminu składania ofert;
  - 2) złożyli oferty - w przypadku unieważnienia postępowania po upływie terminu składania ofert podając uzasadnienie faktyczne i prawne.
6. W przypadku unieważnienia postępowania o udzielenie zamówienia, zamawiający na wniosek wykonawcy, który ubiegał się o udzielenie zamówienia, zawiadomi o wszczęciu kolejnego postępowania, które dotyczy tego samego przedmiotu zamówienia lub obejmuje ten sam przedmiot zamówienia.
7. Umowa zostanie zawarta w formie pisemnej:
  - 1) nie wcześniej niż w terminie 5 dni od dnia przesłania zawiadomienia o wyborze najkorzystniejszej oferty, jeżeli zostało ono przesłane faksem lub drogą elektroniczną, lub
  - 2) nie wcześniej niż w terminie 10 dni od dnia przesłania zawiadomienia o wyborze najkorzystniejszej oferty, jeżeli zostało ono przesłane pisemnie,
  - 3) w przypadku gdy, w postępowaniu złożona została tylko jedna oferta lub nie odrzucono żadnej oferty oraz nie wykluczono żadnego wykonawcy, możliwe jest zawarcie umowy przed upływem ww. terminów.
8. O miejscu i terminie podpisania umowy Zamawiający powiadomi wybranego wykonawcę.
9. W przypadku, gdy okaże się, że Wykonawca, którego oferta została wybrana będzie uchylał się od zawarcia umowy Zamawiający może wybrać ofertę najkorzystniejszą spośród pozostałych ofert, bez przeprowadzania ich ponownej oceny, chyba, że zachodzi jedna z przesłanek unieważnienia postępowania.

#### **XV. Wymagania dotyczące zabezpieczenia należytego wykonania umowy**

1. Zamawiający nie przewiduje wniesienia zabezpieczenia należytego wykonania umowy, które służyć będzie pokryciu roszczeń z tytułu niewykonania lub nienależytego umowy.

#### **XVI. Istotne dla stron postanowienia, które zostaną wprowadzone do treści zawieranej umowy**

Postanowienia umowy zawarto w: wzorze umowy, który stanowi załącznik numer 5 do SIWZ. Zamawiający przewiduje możliwość istotnych zmian postanowień zawartej umowy w stosunku do treści oferty, na podstawie, której dokonano wyboru wykonawcy, w przypadku wystąpienia, co najmniej jednej z okoliczności wymienionych poniżej:

- 1) wystąpienia konieczności wprowadzenia zmian dotyczących danych obydwu stron umowy, w tym zmiany teleadresowe, zmiany w nazwie firmy itp.

Zmiana postanowień zawartej umowy wymaga, pod rygorem nieważności, zachowania formy pisemnej w postaci aneksu.





## **XVII. Pouczenie o środkach ochrony prawnej.**

1. Środki ochrony prawnej (Odwołanie, Skarga do Sądu) w niniejszym postępowaniu przysługują wykonawcom, a także innym podmiotom, jeżeli mają lub miały interes w uzyskaniu niniejszego zamówienia lub poniosły lub mogą ponieść szkodę w wyniku naruszenia przez zamawiającego przepisów ustawy Prawo zamówień publicznych.
  2. Wobec *ogłoszenia o zamówieniu oraz specyfikacji istotnych warunków zamówienia* środki ochrony prawnej przysługują również organizacjom wpisanym na *listę organizacji uprawnionych do wnoszenia środków ochrony prawnej* prowadzoną przez Prezesa Urzędu Zamówień Publicznych.
  3. W niniejszym postępowaniu odwołanie przysługuje wyłącznie wobec czynności:
    - 1) opisu sposobu dokonywania oceny spełniania warunków udziału w postępowaniu,
    - 2) wykluczenia odwołującego z postępowania o udzielenie zamówienia,
    - 3) odrzucenia oferty odwołującego.
- W pozostałych przypadkach odwołanie nie przysługuje.
4. W przypadku:
    - 1) niezgodnej z przepisami ustawy czynności podjętej przez zamawiającego w postępowaniu o udzielenie zamówienia, lub
    - 2) zaniechania czynności, do której zamawiający jest zobowiązany na podstawie ustawy, na które nie przysługuje w niniejszym postępowaniu odwołanie wykonawca może w terminie przewidzianym do wniesienia odwołania poinformować o nich zamawiającego. W przypadku uznania zasadności przekazanej informacji zamawiający powtórzy czynność albo dokona czynności zaniechanej, informując o tym Wykonawców.
  5. Odwołanie powinno wskazywać czynność lub zaniechanie czynności zamawiającego, której zarzuca się niezgodność z przepisami ustawy, zawierać zwięzłe przedstawienie zarzutów, określać żądanie oraz wskazywać okoliczności faktyczne i prawne uzasadniające wniesienie odwołania.
  6. Odwołanie wnosi się w terminie:
    - 1) 5 dni od dnia przesłania *informacji o czynności zamawiającego stanowiącej podstawę jego wniesienia*, jeżeli zostało ono przesłane faksem lub drogą elektroniczną, lub
    - 2) 10 dni od dnia przesłania *informacji o czynności zamawiającego stanowiącej podstawę jego wniesienia*, jeżeli zostało ono przesłane pisemnie,
  7. Odwołanie wobec treści ogłoszenia o zamówieniu lub wobec postanowień specyfikacji istotnych warunków zamówienia, wnosi się w terminie 5 dni od dnia zamieszczenia ogłoszenia w Biuletynie Zamówień Publicznych lub specyfikacji istotnych warunków zamówienia na stronie internetowej zamawiającego – [www.gornanarew.pl](http://www.gornanarew.pl)
  8. Odwołanie wobec czynności innych niż określone w pkt. 6, 7 wnosi się w terminie 5 dni od dnia, w którym powzięto lub przy zachowaniu należytej staranności można było powziąć wiadomość o okolicznościach stanowiących podstawę jego wniesienia.
  9. Jeżeli zamawiający mimo takiego obowiązku nie przesłał wykonawcy zawiadomienia o wyborze oferty najkorzystniejszej odwołanie wnosi się nie później niż w terminie:
    - 1) 15 dni od dnia zamieszczenia w Biuletynie Zamówień Publicznych ogłoszenia o udzieleniu zamówienia.
    - 2) 1 miesiąca od dnia zawarcia umowy, jeżeli zamawiający nie zamieścił w Biuletynie Zamówień Publicznych *ogłoszenia o udzieleniu zamówienia*.
  10. Odwołanie wnosi się do Prezesa Krajowej Izby Odwoławczej w formie pisemnej albo elektronicznej opatrzonej bezpiecznym podpisem elektronicznym weryfikowanym za pomocą ważnego kwalifikowanego certyfikatu.
  11. Odwołujący przesyła kopię odwołania zamawiającemu przed upływem terminu do wniesienia odwołania w taki sposób, aby mógł on zapoznać się z jego treścią przed





- upływem tego terminu. Przesłanie kopii odwołania może nastąpić pisemnie, faksem lub drogą elektroniczną.
12. Brak przekazania zamawiającemu kopii odwołania, w sposób oraz w terminie określonym powyżej, stanowi jedną z przesłanek odrzucenia odwołania przez Krajową Izbę Odwoławczą.
  13. W przypadku wniesienia odwołania wobec treści ogłoszenia o zamówieniu lub postanowień specyfikacji istotnych warunków zamówienia zamawiający może przedłużyć termin składania ofert.
  14. W przypadku wniesienia odwołania po upływie terminu składania ofert bieg terminu związania ofertą ulega zawieszeniu do czasu ogłoszenia przez Krajową Izbę Odwoławczą orzeczenia.
  15. Kopię odwołania Zamawiający:
    - 1) przekaże niezwłocznie innym Wykonawcom uczestniczącym w postępowaniu o udzielenie zamówienia,
    - 2) zamieści również na stronie internetowej – [www.gornanarew.pl](http://www.gornanarew.pl), jeżeli odwołanie dotyczy treści *ogłoszenia o zamówieniu* lub *postanowień specyfikacji istotnych warunków zamówienia*, wzywając wykonawców do *przystąpienia do postępowania odwoławczego*.
  16. Przystąpienie do postępowania odwoławczego wykonawca wnosi w terminie 3 dni od dnia otrzymania kopii odwołania, wskazując stronę, do której przystępuje, i interes w uzyskaniu rozstrzygnięcia na korzyść strony, do której przystępuje.
  17. Przystąpienie do postępowania odwoławczego doręcza się Prezesowi Krajowej Izby Odwoławczej w formie pisemnej albo elektronicznej opatrzonej bezpiecznym podpisem elektronicznym weryfikowanym za pomocą ważnego kwalifikowanego certyfikatu, a jego kopię przesyła się zamawiającemu oraz wykonawcy wnoszącemu odwołanie.
  18. Odwołanie podlegać będzie rozpoznaniu przez Krajową Izbę Odwoławczą, jeżeli nie zawiera braków formalnych oraz uiszczono wpis od odwołania.
  19. Na orzeczenie Krajowej Izby Odwoławczej stronom oraz uczestnikom postępowania odwoławczego przysługuje skarga do Sądu.
  20. Pozostałe informacje dotyczące środków ochrony prawnej znajdują się w Dziale VI Prawa zamówień publicznych „Środki ochrony prawnej”, art. od 179 do 198g.

### **XVIII. Postanowienia końcowe**

1. Uczestnicy postępowania mają prawo wglądu do treści protokołu postępowania, ofert od chwili ich otwarcia w trakcie prowadzonego postępowania za wyjątkiem dokumentów stanowiących załączniki do protokołu (jawne po zakończeniu postępowania) oraz stanowiących tajemnicę przedsiębiorstwa w rozumieniu przepisów o zwalczaniu nieuczciwej konkurencji zastrzeżonych przez uczestników postępowania.
2. Udostępnienie dokumentów odbywać się będzie wg poniższych zasad:
  - zamawiający udostępnia wskazane dokumenty po złożeniu pisemnego wniosku;
  - zamawiający wyznacza termin, miejsce oraz zakres udostępnianych dokumentów;
  - udostępnienie dokumentów odbywać się będzie w obecności pracownika Zamawiającego;
  - Wykonawca nie może samodzielnie kopiować lub utrzymywać treści złożonych ofert, za pomocą urządzeń lub środków technicznych służących do utrwalania obrazu;
  - udostępnienie może mieć miejsce w siedzibie zamawiającego oraz w czasie godzin jego pracy – urzędowania.
3. Na wniosek wykonawcy zamawiający prześle kopię protokołu lub załączników pocztą, faksem lub drogą elektroniczną, z zastrzeżeniem, że jeżeli z przyczyn technicznych przesłanie dokumentów będzie znacząco utrudnione zamawiający poinformuje o tym wykonawcę oraz wskaże sposób, w jaki mogą one być udostępnione.





4. W sprawach nieuregulowanych zastosowanie mają przepisy ustawy Prawo zamówień publicznych oraz Kodeks Cywilny.
5. Zamawiający nie przewiduje zwrotu kosztów udziału w postępowaniu.

Opracowanie merytoryczne:

Krzysztof Motyka

*Grzegorz Jakuć*  
Prezes Zarządu  
Stowarzyszenia Gmin Górnej Narwi

Wiceprezes Zarządu  
Stowarzyszenia Gmin Górnej Narwi  
*Krzysztof Gołaszewski*  
Krzysztof Gołaszewski

.....  
/zatwierdzam/

### **XIX. Załączniki do SIWZ**

- 1) Wzór formularza ofertowego
- 2) Wzór oświadczenia o spełnianiu warunków udziału w postępowaniu
- 3) Wzór oświadczenia o braku podstaw do wykluczenia
- 4) Lista podmiotów należących do tej samej grupy kapitałowej, o której mowa w art. 24 ust. 2 pkt 5, albo informację o tym, że Wykonawca nie należy do grupy kapitałowej
- 5) Wzór umowy

**STOWARZYSZENIE  
GMIN GÓRNEJ NARWI**  
18-106 Turośń Kościelna, ul. Lipowa 4  
tel./fax 85 6505138, e-mail: sggm@wp.pl  
NIP 966 14 76 603 REGON 050680562





**SGGN-5.1.3/PN-4/2014**

Załącznik nr 1 do SIWZ

**FORMULARZ OFERTOWY WYKONAWCY**

**Dane dotyczące wykonawcy:**

Nazwa: .....

Siedziba: .....

Adres poczty elektronicznej: .....

Strona internetowa: .....

Numer telefonu: .....

Numer faksu: .....

Numer REGON: .....

Numer NIP: .....

**Dane dotyczące zamawiającego:**

Stowarzyszenie Gmin Górnej Narwi  
ul. Lipowa 4  
18-106 Turośń Kościelna

**Zobowiązania wykonawcy:**

Nawiązując do ogłoszenia o zamówieniu publicznym na: „Budowa małej infrastruktury, służącej zabezpieczeniu obszarów chronionych w Dolinie Górnej Narwi” realizowanego w ramach Programu Operacyjnego Infrastruktura i Środowisko, polegająca na: **Dostawie pojemników do segregacji odpadów – 1 kpl. oraz 2 szt. kabin WC w osłonach drewnianych.**

Numer sprawy: **SGGN-5.1.3/PN-4/2014**, oferuję wykonanie zamówienia, zgodnie z wymogami Specyfikacji Istotnych Warunków Zamówienia za cenę

**Brutto: ..... zł (słownie: .....**

.....

**w terminie do dnia .....r./ ..... dni od dnia zawarcia umowy**

**Oświadczam, że:**

Okres gwarancji (wyrażony w liczbie miesięcy) wynosi: *36 miesięcy*

**Oświadczenie dotyczące postanowień specyfikacji istotnych warunków zamówienia.**

1. Oświadczam, że zapoznałem się ze specyfikacją istotnych warunków zamówienia, nie wnoszę żadnych zastrzeżeń oraz uzyskałem niezbędne informacje do przygotowania oferty.
2. Oświadczam, że uważam się za związanego ofertą przez czas wskazany w specyfikacji istotnych warunków zamówienia.
3. Oświadczam, że załączony do specyfikacji istotnych warunków zamówienia wzór umowy





został przeze mnie zaakceptowany bez zastrzeżeń i zobowiązuję się w przypadku wyboru mojej oferty do zawarcia umowy w miejscu i terminie wyznaczonym przez zamawiającego.

Na potwierdzenie spełnienia wymagań do oferty załączam:

.....  
.....  
.....  
.....  
.....

**Zastrzeżenie wykonawcy**

.....  
.....  
.....

**Informacje na temat podwykonawców**

.....  
.....  
.....  
.....

.....  
(data i podpis wykonawcy)





SGGN-5.1.3/PN-4/2014

„Budowa małej infrastruktury, służącej zabezpieczeniu obszarów chronionych w Dolinie Górnej Narwi” realizowanego w ramach Programu Operacyjnego Infrastruktura i Środowisko, polegająca na: **Dostawie pojemników do segregacji odpadów – 1 kpl. oraz 2 szt. kabin WC w osłonach drewnianych.**

Załącznik nr 2 do SIWZ

### **OŚWIADCZENIE O SPEŁNIENIU WARUNKÓW UDZIAŁU W POSTĘPOWANIU**

Nazwa wykonawcy: .....

Adres wykonawcy: .....

Miejscowość: .....

Data: .....

Oświadczamy, że spełniamy warunki udziału w postępowaniu określone szczegółowo w specyfikacji istotnych warunków zamawiającego, dotyczące:

- 1) posiadania uprawnień do wykonywania określonej działalności lub czynności, jeżeli przepisy prawa nakładają obowiązek ich posiadania,
- 2) posiadania wiedzy i doświadczenia
- 3) dysponowania odpowiednim potencjałem technicznym oraz osobami zdolnymi do wykonania zamówienia,
- 4) sytuacji ekonomicznej i finansowej

Na potwierdzenie spełnienia wyżej wymienionych warunków do oferty załączam wszelkie dokumenty i oświadczenia wskazane przez zamawiającego w specyfikacji istotnych warunków zamówienia.

.....  
( podpis wykonawcy)





SGGN-5.1.3/PN-4/2014

„Budowa małej infrastruktury, służącej zabezpieczeniu obszarów chronionych w Dolinie Górnej Narwi” realizowanego w ramach Programu Operacyjnego Infrastruktura i Środowisko, polegająca na: **Dostawie pojemników do segregacji odpadów – 1 kpl. oraz 2 szt. kabin WC w osłonach drewnianych.**

Załącznik nr 3 do SIWZ

**OŚWIADCZENIE**  
**O BRAKU PODSTAW DO WYKLUCZENIA Z POSTĘPOWANIA**

Nazwa wykonawcy .....

Adres wykonawcy .....

Miejscowość .....

Data .....

Oświadczamy, że w stosunku do Firmy, którą reprezentujemy brak jest podstaw do wykluczenia z powodu niespełnienia warunków, o których mowa w art. 24 ust. 1 ustawy Prawo zamówień publicznych, w tym w szczególności:

- 1) Firma, którą reprezentujemy nie wyrządziła szkody, nie wykonując zamówienia lub wykonując je nienależycie, a szkoda ta została stwierdzona orzeczeniem sądu, które uprawomocniło się w okresie 3 lat przed wszczęciem niniejszego postępowania.
- 2) w stosunku do Firmy, którą reprezentujemy nie otwarto likwidacji, ani nie ogłoszono upadłości, z wyjątkiem sytuacji, gdy po ogłoszeniu upadłości doszło do zawarcia układu zatwierdzonego prawomocnym postanowieniem sądu, jeżeli układ ten nie przewiduje zaspokojenia wierzycieli przez likwidację majątku upadłego.
- 3) Firma, którą reprezentujemy nie zalega z uiszczeniem podatków, opłat lub składek na ubezpieczenia społeczne lub zdrowotne, z wyjątkiem przypadków uzyskania przewidzianych prawem zwolnienia, odroczenia, rozłożenia na raty zaległych płatności lub wstrzymania w całości wykonania decyzji właściwego organu.
- 4) osoby/spółki określone w art. 24 ust. 1 pkt 4) do 8) nie zostały prawomocnie skazane za przestępstwo popełnione w związku z postępowaniem o udzielenie zamówienia, przestępstwo przeciwko prawom osób wykonujących pracę zarobkową, przestępstwo przeciwko środowisku, przestępstwo przekupstwa, przestępstwo przeciwko obrotowi gospodarczemu lub inne przestępstwo popełnione w celu osiągnięcia korzyści majątkowych, a także za przestępstwo skarbowe lub przestępstwo udziału w zorganizowanej grupie albo związku mających na celu popełnienie przestępstwa lub przestępstwa skarbowego
- 5) w stosunku do Firmy, którą reprezentujemy Sąd nie orzekł zakazu ubiegania się o zamówienia na podstawie przepisów o odpowiedzialności podmiotów zbiorowych za czyny zabronione pod groźbą kary.

Na potwierdzenie spełnienia wyżej wymienionych warunków do oferty załączam wszelkie dokumenty i oświadczenia wskazane przez zamawiającego w specyfikacji istotnych warunków zamówienia.

.....  
(podpis wykonawcy)





SGGN-5.1.3/PN-4/2014

„Budowa małej infrastruktury, służącej zabezpieczeniu obszarów chronionych w Dolinie Górnej Narwi” realizowanego w ramach Programu Operacyjnego Infrastruktura i Środowisko, polegająca na: **Dostawie pojemników do segregacji odpadów – 1 kpl. oraz 2 szt. kabin WC w osłonach drewnianych.**

Załącznik nr 4 do SIWZ

.....  
(miejsowość, data)

Nazwa wykonawcy .....

Adres wykonawcy .....

**Lista podmiotów należących do tej samej grupy kapitałowej:**

Na mocy art. 26 ust. 2d ustawy Prawo zamówień publicznych składam listę podmiotów należących do tej samej grupy kapitałowej:

- 1) .....
- 2) .....
- 3) .....
- 4) .....
- 5) .....
- 6) .....

.....  
(podpis wykonawcy)

***lub***

Na mocy art. 26 ust. 2d ustawy Prawo zamówień publicznych informuję, że podmiot, który reprezentuję nie należy do grupy kapitałowej.

.....  
(podpis wykonawcy)





## WZÓR UMOWY

w dniu ..... roku w Turośni Kościelnej  
pomiędzy Stowarzyszeniem Gmin Górnej Narwi, 18-106 Turośń Kościelna NIP 966 14 76 603  
REGON 050680562  
zwanym dalej "*Zamawiającym*" reprezentowanym przez:

.....  
.....

a

.....  
zwanym dalej "*Wykonawcą*",

- w wyniku *przetargu nieograniczonego*, przeprowadzonego na podstawie ustawy z dnia 29 stycznia 2004r.- Prawo zamówień publicznych (Dz. U. z 2010r. Nr 113, poz. 759 z późn. zm.) została zawarta umowa o następującej treści:

### **§ 1**

1. *Zamawiający* zleca, a *Wykonawca* przyjmuje do wykonania w ramach projektu pn. „Budowa małej infrastruktury, służącej zabezpieczeniu obszarów chronionych w Dolinie Górnej Narwi” realizowanego w ramach Programu Operacyjnego Infrastruktura i Środowisko – Priorytet V *Ochrona Przyrody i kształtowanie postaw ekologicznych, 5.1 Wspieranie kompleksowych projektów z zakresu ochrony środowiska siedlisk przyrodniczych (ekosystemów) na obszarach chronionych oraz zachowanie różnorodności gatunkowej* dostawy polegającej na realizacji zadania pod nazwą **Dostawa pojemników do segregacji odpadów – 1 kpl. oraz 2 szt. kabin WC w osłonach drewnianych** polegającej na<sup>1</sup>:

- Część 1 – pojemników do segregacji odpadów (1 komplet – 3 sztuki) w ramach zadania Budowa przystani kajakowej w Narwi gm. Narew (działka nr 587 i 589). Miejsce na odpady należy wyposażyć w komplet 3 koszy na odpady z segregacją na: plastik, szkło i śmieci organiczne. Pojemniki winny być w różnych kolorach (barwniki bez kadmu i ołowiu) i posiadać stosowne oznaczenia dot. segregowanych materiałów. Materiał: tworzywo sztuczne o wysokiej gęstości dające wysoką jakość i wytrzymałość. Materiał winien być odporny na uszkodzenia mechaniczne, czynniki zewnętrzne, kolor nie powinien blaknąć w słońcu. Pojemniki winny być wyposażone w kółka (nie mniejsze niż 180mm) pozwalające na nieuciążliwe przemieszczanie oraz klapę. Pojemność pojemnika: minimum 110 litrów. Wymiary pojemnika: wysokość: minimum 950mm, szerokość minimum 450mm, głębokość minimum 500 mm. Pojemniki powinny posiadać certyfikaty i/lub atesty potwierdzające zgodność z aktualnie obowiązującymi normami. Przez aktualnie obowiązujące normy należy rozumieć zgodnie z art. 30 ustawy Pzp: Polskie Normy przenoszące normy europejskie lub normy innych państw członkowskich Europejskiego Obszaru Gospodarczego przenoszące te normy, a w przypadku braku Polskich Norm przenoszących normy europejskie lub norm innych państw członkowskich Europejskiego Obszaru Gospodarczego przenoszących te normy: 1) europejskie aprobaty techniczne; 2) wspólne specyfikacje techniczne; 3) normy międzynarodowe; 4) inne techniczne systemy

<sup>1</sup> Niepotrzebne skreślić.





odniesienia ustanowione przez europejskie organy normalizacyjne, a w przypadku ich braku: 1) Polskie Normy; 2) polskie aprobaty techniczne; 3) polskie specyfikacje techniczne.

- Część 2 – 2 sztuk kabin WC w osłonach drewnianych w ramach zadania Zagospodarowanie plaży gminnej w miejscowości Góra gmina Krypno (działka nr 1191). Toalety należy wykonać jako ekologiczne z wkładem z tworzywa sztucznego w obudowie drewnianej o wymiarach 95cm x 85cm x 230cm. Osłonę kabiny WC należy wykonać z deski o grubości 20mm, dach wykonać z desek o grubości 20mm i pokryć gontem bitumicznym zgodnie z załączonymi poniżej rysunkami. Konstrukcja winna umożliwiać wykonywanie opróżniania toalet przez odpowiednie służby porządkowe (na podstawie odrębnej umowy). Toalety wraz z osłonami należy ustawić na wkopanych w ziemię i wypoziomowanych blokach kamiennych i/lub betonowych. Elementy drewniane należy zabezpieczyć przed wpływem czynników zewnętrznych poprzez impregnowanie preparatami przeciwko grzybom i pleśni (przeciw korozji biologicznej) wg zaleceń producenta; wskazane – przez impregnację ciśnieniową. Zamawiający dopuszcza do zastosowania wodorocieńczalne bądź rozpuszczalnikowe preparaty zabezpieczające oraz uodparniające drewno strugane przeciwko: grzybom pleśniowym, domowym i owadami, głęboko penetrujące, nie powodujące złuszczeń i pęknięć, nadające się do impregnacji (ciśnieniowej bądź powierzchniowej), do stosowania zgodnie z zaleceniami producenta oraz dopuszczone do obrotu.

Ilekoć w opisie przedmiotu zamówienia pojawia się sformułowanie: kabina WC, typowa toaleta przenośna, toaleta ekologiczna – należy przyjąć, że Zamawiający dopuszcza do zastosowania przenośne kabiny (toalety) sanitarne (w tym odpowiednio dla mężczyzn i kobiet) o minimalnym wyposażeniu obejmującym:

a) w kabinach (toaletach) dla kobiet:

- sedes
- podajnik na papier toaletowy
- zamek wewnętrzny
- wskaźnik wolne/zajęte
- wieszak na ubranie
- system wentylacji kabiny
- bezodpływowy zbiornik z wentylacją

b) w kabinach (toaletach) dla mężczyzn:

- sedes
- pisuar
- podajnik na papier toaletowy
- zamek wewnętrzny
- wskaźnik wolne/zajęte
- wieszak na ubranie
- system wentylacji kabiny
- bezodpływowy zbiornik z wentylacją.

Maksymalne gabaryty kabiny winny być ograniczone wielkością projektowanej osłony na kabiny, a tym samym możliwością wstawienia kabiny do wnętrza osłony oraz możliwością obsługi, dlatego też Zamawiający dopuszcza tolerancję wymiarów projektowanej osłony drewnianej w przedziale od -5% do +15% (dotyczy tylko wymiarów zewnętrznych osłony, natomiast konstrukcję należy wykonać z desek o grubości 20mm).





Wykonawca zobowiązuje się wykonać przedmiot zamówienia zgodnie ze Specyfikacją Istotnych Warunków Zamówienia (SIWZ).

### § 3

Wykonawca oświadcza, że posiada niezbędne doświadczenie, kwalifikacje oraz uprawnienia niezbędne do realizacji niniejszego zlecenia.

### § 4

1. Wykonawca zobowiązuje się wykonać i dostarczyć Zamawiającemu przedmiot zamówienia w terminie 21 dni od dnia zawarcia niniejszej umowy, tj. do dnia .....2014 r.
2. Zamawiający dokona przyjęcia przedmiotu zamówienia w terminie 5 dni roboczych.

### § 5

1. W przypadku stwierdzenia nieprawidłowości i błędów w przedmiocie zamówienia, o którym mowa w § 4 pkt. 1, Zamawiający wezwie Wykonawcę do ich usunięcia wad w terminie 7 dni roboczych.

### § 6

1. Za wykonanie przedmiotu po odebraniu w całości jak poniżej wskazano zamówienia określonego w §1 umowy, Strony ustalają wynagrodzenie wynikające z złożonej przez *Wykonawcę* oferty, w łącznej kwocie ..... **netto**, plus należny podatek VAT 23 % w wysokości ..... **zł**. Łącznie wynagrodzenie brutto wynosi: ..... **zł brutto**, (słownie: .....  
../100).
2. Wynagrodzenie należne Wykonawcy nie podlega zmianie w czasie całości realizacji niniejszej umowy.
3. Podstawą wystawienia faktury/rachunku i zapłaty przez Wykonawcę jest sporządzony przez Wykonawcę i podpisany przez obie strony umowy protokół zdawczo – odbiorczy, potwierdzający należyte wykonanie obowiązków przez Wykonawcę.
4. Wynagrodzenie przysługujące Wykonawcy płatne będzie na podstawie prawidłowo wystawionej faktury zgodnie z ust. 3, przelewem na rachunek wskazany przez Wykonawcę - w terminie 30 dni kalendarzowych od daty doręczenia faktury Zamawiającemu oraz podpisanego protokołu zdawczo - odbiorczym przedmiotu zamówienia. Strony nie dopuszczają możliwości uiszczenia zaliczki przez Zamawiającego na przyszłe prace, jeszcze nie wykonane, a także wystawiana faktur częściowych przez Wykonawcę.
5. Wynagrodzenie za wykonanie dzieła określonego w § 1 niniejszej umowy jest współfinansowanego ze środków Europejskiego Funduszu Rozwoju Regionalnego, w ramach V osi Priorytetowej Programu Operacyjnego Infrastruktura i Środowisko.
6. Wynagrodzenie za wykonanie dzieła określonego w § 1 niniejszej umowy jest współfinansowane ze środków Narodowego Funduszu Ochrony Środowiska i Gospodarki Wodnej.

### § 7

1. W przypadku niewykonania lub nienależytego wykonania zobowiązania Wykonawca zobowiązuje się zapłacić kary umowne w następujących wypadkach i wysokościach:





- 1) w wysokości 5 % wynagrodzenia umownego brutto, określonego w § 6 ust. 1, gdy Zamawiający odstąpi od umowy z powodu okoliczności, za które odpowiada Wykonawca lub jeśli Wykonawca odstąpi od umowy z powodu okoliczności, za które nie odpowiada Zamawiający,
  - 2) w wysokości 0,5 % wynagrodzenia umownego brutto, określonego w § 6 ust. 1, za opóźnienia w realizacji zobowiązania/dzieła w stosunku do terminu określonego w § 4 ust. 1, licząc za każdy dzień opóźnienia,
  - 3) w wysokości 10 % wynagrodzenia umownego brutto, określonego w § 6 ust. 1 – w innych niż określone w pkt. 2 przypadkach nienależytego wykonania zobowiązania przez Wykonawcę.
2. Zamawiający może dochodzić odszkodowania przewyższającego wysokość kary umownej.
  3. Wykonawca wyraża zgodę na potrącenie kwoty kary umownej z należnego mu od Zamawiającego wynagrodzenia określonego w § 6 ust. 1 niniejszej umowy.

#### **§ 8**

1. Zamawiającemu przysługuje prawo odstąpienia od umowy w szczególności w przypadkach, gdy:
  - 1) Wykonawca przerwał z przyczyn leżących po stronie Wykonawcy realizację przedmiotu zamówienia i przerwa ta trwa dłużej niż 7 dni,
  - 2) Wystąpi istotna zmiana okoliczności powodująca, że wykonanie umowy nie leży w interesie publicznym, czego nie można było przewidzieć w chwili zawarcia umowy.
  - 3) Wykonawca realizuje przedmiot zamówienia przewidziany niniejszą umową w sposób niezgodny z niniejszą umową lub wskazaniem Zamawiającego, z jednoczesną możliwością zapłaty kar umownych.

#### **§ 9**

1. Wykonawca nie jest uprawniony do zaciągania jakichkolwiek zobowiązań w imieniu Zamawiającego.
2. Wykonawca nie może przenieść na inną osobę przysługujących mu z tytułu realizacji niniejszej umowy wierzytelności.

#### **§ 10**

Wszelkie zmiany niniejszej umowy wymagają formy pisemnej pod rygorem nieważności.

#### **§ 11**

W sprawach nie uregulowanych w niniejszej umowie mają zastosowanie przepisy Kodeksu cywilnego.

#### **§ 12**

Spory mogące wyniknąć przy realizacji niniejszej umowy będzie rozstrzygał Sąd właściwy miejscowo dla siedziby Zamawiającego.

#### **§ 13**

Umowa została sporządzona w dwóch jednobrzmiących egzemplarzach, po jednym dla każdej ze stron.

**ZAMAWIAJĄCY:**

1.

**WYKONAWCA:**